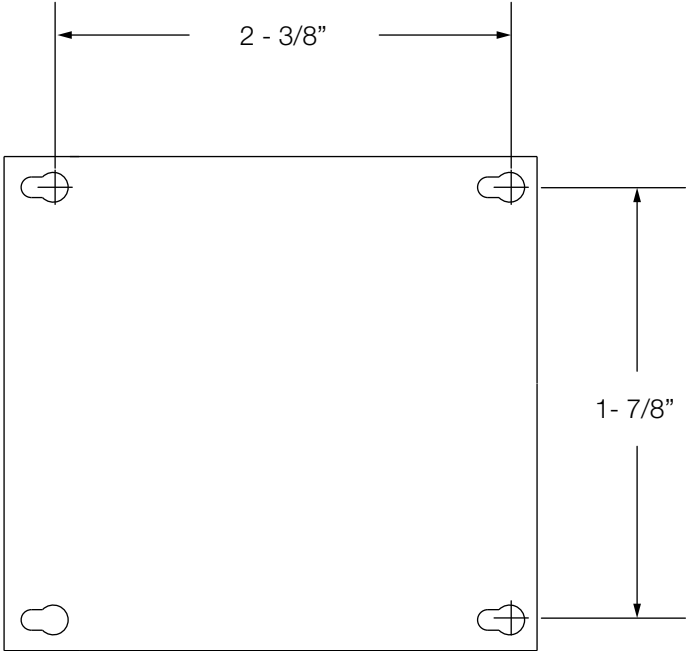


# BYRNE™

## INSTRUCTIVO DE INSTALACIÓN QUAD-TAP



**NOTA: Los tornillos no vienen incluidos**  
Tornillos del #8

