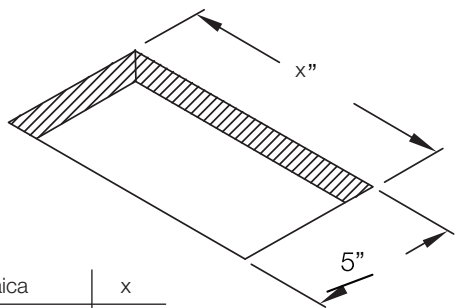


BYRNE™

INSTRUCCIONES DE INSTALACIÓN PARA NAICA

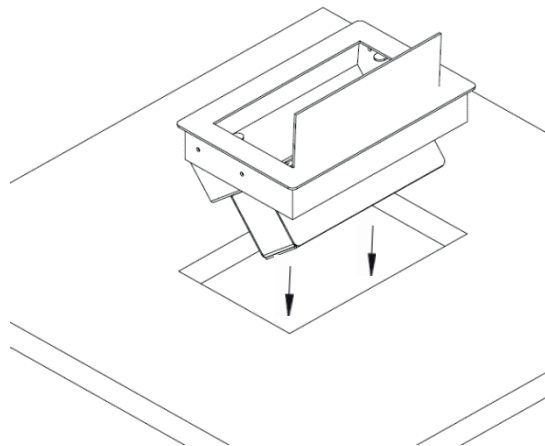
La caja incluye 2 clips para el montaje del accesorio.
Los clips deben colocarse en la base del accesorio.

Medidas de corte

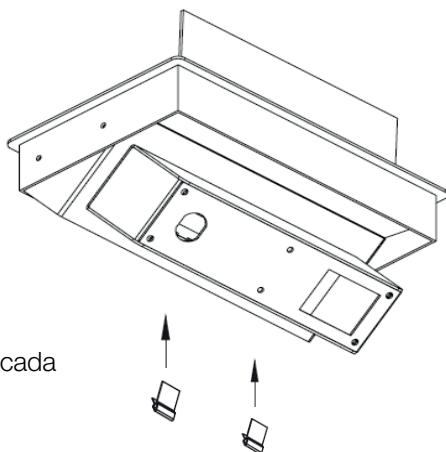


| Naica | x |
|-----------|-----|
| 4 puertos | 8" |
| 6 puertos | 11" |

1.



2.



Asegura 1 clip a cada lado de la base.

3.

