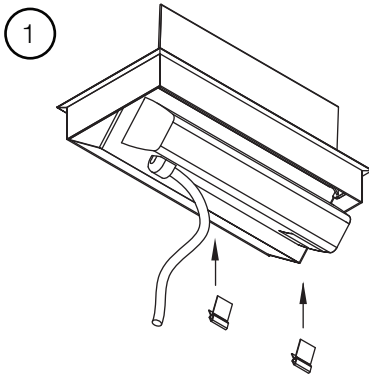
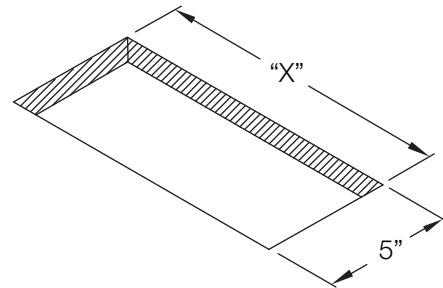


BYRNE

INSTRUCCIONES DE INSTALACIÓN PARA ELLORA

Instale los adaptadores de jacks descritos en las instrucciones de instalación para adaptadores, BE01421

Ellora		"X" Dim.
BE02511	4 Puertos	8"
BE02511	6 Puertos	11"



Agregue 2 clips a la parte trasera de la base

