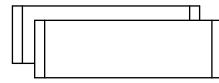
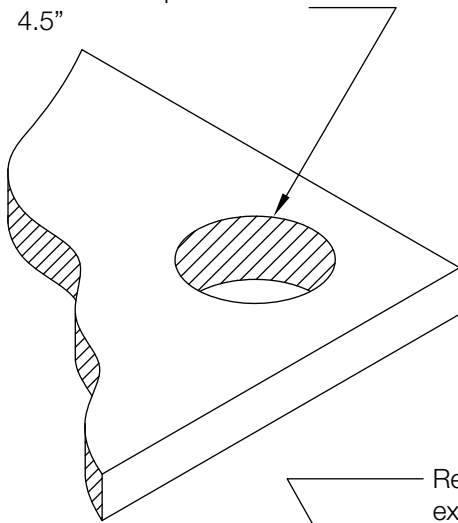


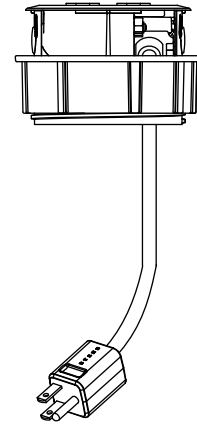
BYRNE™

INSTRUCCIONES DE INSTALACIÓN PARA ECLIPSE

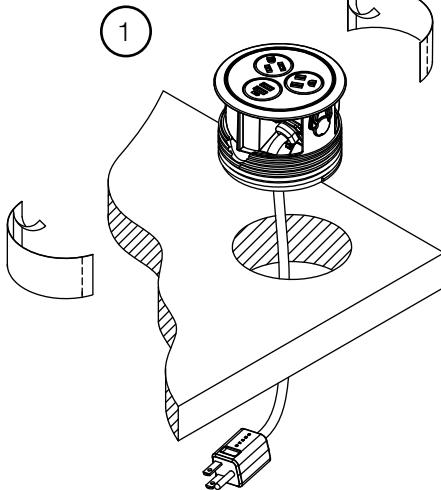
Díametro de perforación
4.5"



Cubiertas de perforación
opcionales (2)



Remueva la parte trasera para
exponer el adhesivo en los bordes



Aplique las
cubiertas de
perforación
opcionales aquí

