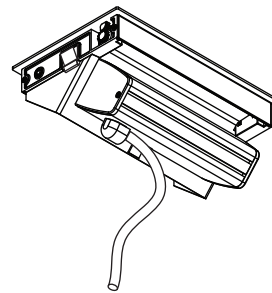
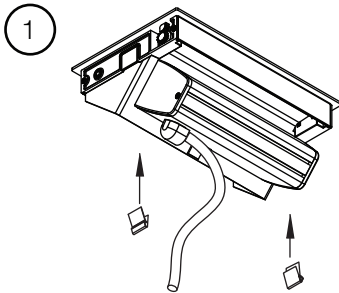
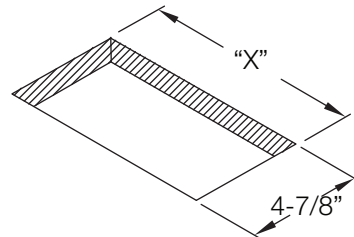


BYRNE™

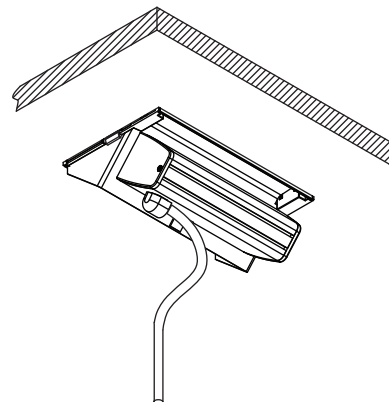
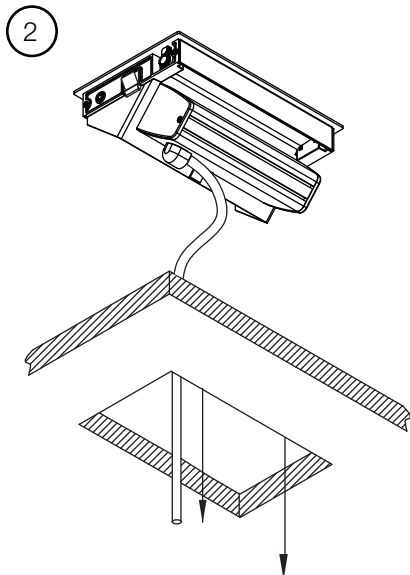
INSTRUCCIONES DE INSTALACIÓN PARA ELLORA B

Instale los adaptadores de jacks descritos en las instrucciones de instalación para adaptadores, BE01421

ElloraB		"X" Dim.
BE02511B	4 Puertos	7-7/8"
BE02511B	5 Puertos	9-3/8"
BE02511B	6 Puertos	10-7/8"



Sujetar 1 clip, de cada lado de la base de la unidad.



NOTA: En la aplicación de conducto, éste debería estar soportado de acuerdo al código local. Cuando se estén sacando los cables y el conducto de la unidad, asegúrese de espacio suficiente que permita a la unidad abrirse apropiadamente.