

# BYRNE

## Hemisphere®



\* Imágen: Unidad con 2 puertos eléctricos, 1 USB

### GENERAL

Hemisphere tiene un acabado con un toque suave, y su trío de receptáculos circulares acentúa una actitud moderna. Con funcionalidad y personalidad, Hemisphere lleva las curvas a otro nivel.

### ESPECIFICACIONES

\* La imagen representa una unidad de 2 puertos eléctricos y 1 USB



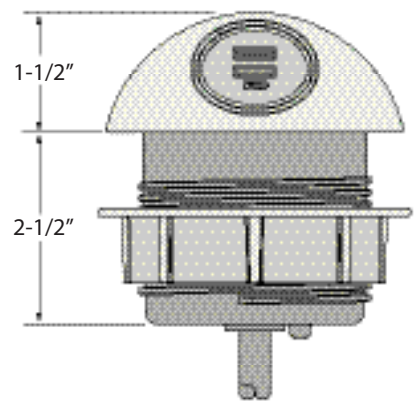
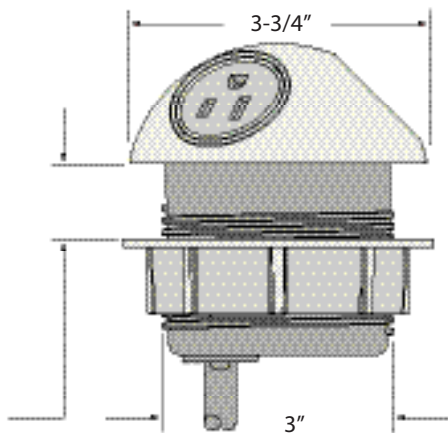
#### Corte de Superficie

Perfora un hueco de 3" de diámetro

#### Profundidad de Superficie

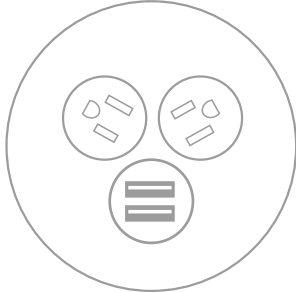
Min - Max

1/2" - 1-3/4"



## CONFIGURACIONES DISPONIBLES

Unidad de dos puertos con tecnologías eléctricas y de poder disponibles en los espacios en blanco que se muestran debajo.



## TECNOLOGÍAS INTEGRADAS



Dual  
USB

## OPCIONES DE CONEXIÓN & CÓDIGOS

### CERTIFICACIONES UL Y NOM

Accesorio con clavija  
Puntas Abiertas  
4-Trac interconnect  
8-Trac interconnect  
Interlink IQ 2.0

### RECONOCIMIENTO UL

Interlink

### ENLISTADOS EN ETL

Interlink IQ 2.0  
Interlink

### NUEVA YORK

Hemisphere con cable puede ser utilizado en Nueva York, por el Código Eléctrico de la Ciudad de Nueva York

### CHICAGO

Hemisphere con cable puede ser utilizado en muebles de piso listados en Chicago. Aplica limitaciones.

## ACABADOS

### Plástico Moldeado de Toque Suave



Negro



Blanco



Carcasa de  
plástico



Receptáculos  
de plástico

LOS COLORES ANTERIORES representan los diferentes materiales y áreas que pueden cambiar dependiendo del acabado seleccionado.