

BYRNE

Eclipse®



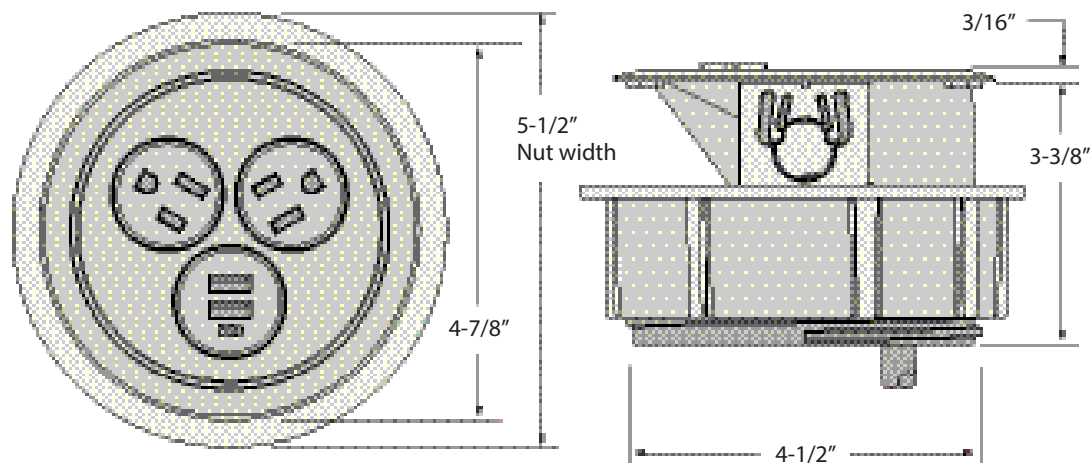
* Imágen: Configuración de 2 Puertos eléctricos
1 Puerto USB con plástico negro moldeado de
toque suave, con receptáculos negros.

GENERAL

El pulcro diseño de Eclipse, permite rotar el producto para abrir o cerrar que expone u oculta los puertos eléctricos.

ESPECIFICACIONES

* La imagen representa una unidad de 2 puertos eléctricos y 1 puerto USB.



Corte de Superficie

Perforar hueco de 4-1/2"
de diámetro

Profundidad de superficie Min-Max

3/4" - 1-1/2".

CONFIGURACIONES

TECNOLOGÍA OPCIONES DE CONEXIÓN & CÓDIGOS

Debajo se muestra una unidad de dos puertos eléctricos y 1 USB



CERTIFICACIONES UL Y NOM

Accesorio con clavija
Puntas Abiertas
4-Trac interconnect
8-Trac interconnect
Interlink IQ 2.0

CHICAGO

Eclipse con cable puede ser utilizado en muebles de piso listados en Chicago. Aplica limitaciones.

RECONOCIMIENTO UL

Interlink

ENLISTADOS EN ETL

Interlink IQ 2.0
Interlink

ACABADOS

Plástico Moldeado de Toque Suave



Negro



Blanco



Carcasa de Plástico

Receptáculos de plástico

Los colores arriba representan las distintas áreas de materias que cambian dependiendo del acabado seleccionado