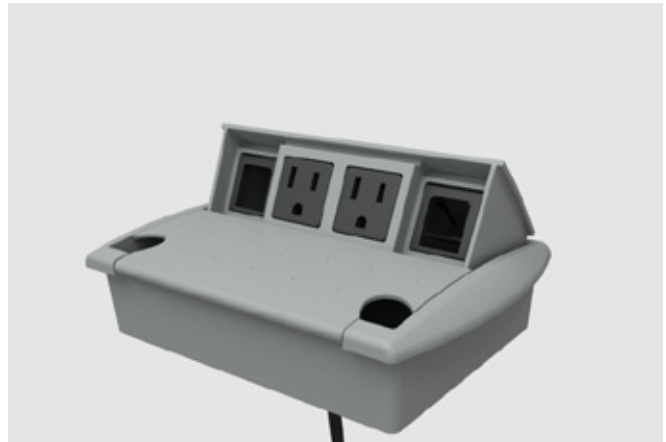


BYRNE

Interport

Fijo con Perforación



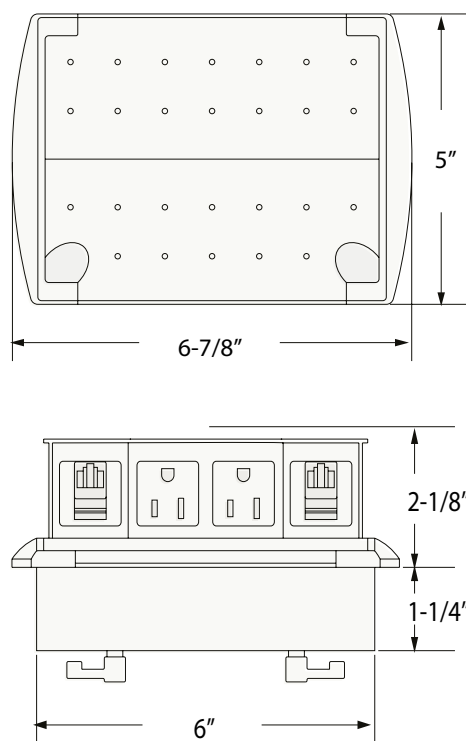
* Esta imagen representa un Interport de 4 puertos en color gris.

GENERAL

Interport tiene un diseño retráctil que con tan solo presionarlo podrás abrirlo y cerrarlo, puede mantenerse cerrado mientras no está en uso. Disponible en dos eléctricos y dos puertos vacíos para integrar la tecnología que necesites.

ESPECIFICACIONES

* La imagen representa un Interport de 4 puertos.

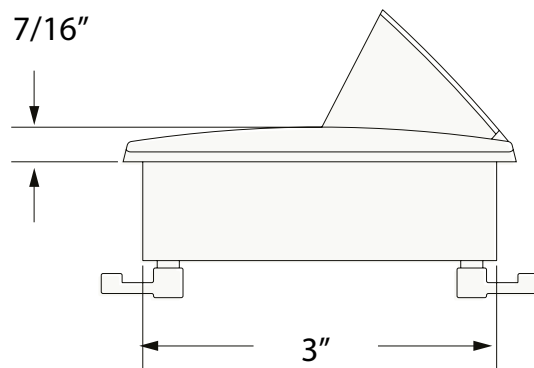


DIMENSION PERFORACIÓN

Largo	Ancho
6"	3"

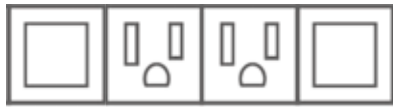
ANCHO DE SUPERFICIE

MIN - MAX
1" - 1.5"



CONFIGURACIONES

Interport está disponible con 4 puertos.



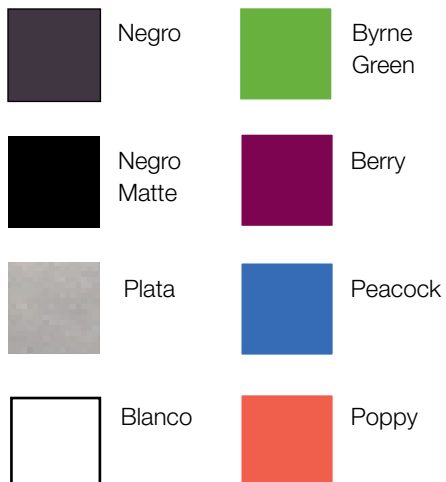
TECNOLOGÍAS

*Estas tecnologías se colocan en los puertos abiertos

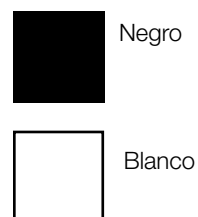


ACABADOS

Estructura



Receptáculos



OPCIONES DE CONEXIÓN

Cable de 72" a 120" con clavija de 3 polos.

CERTIFICACIONES

UL

NOM